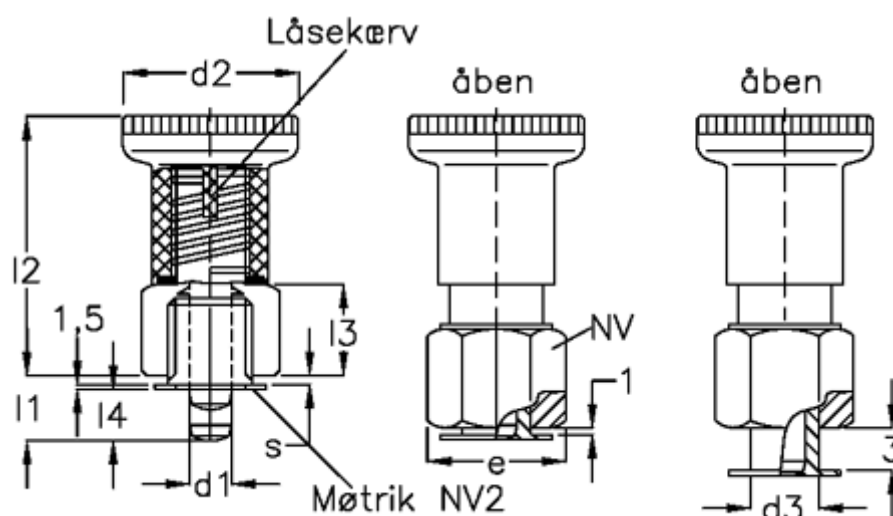


Varenummer: 20021392
 Beskrivelse: E+G Positioneringsbolt
 GN 607.3-6-8,5-ST

Mål



AL	= 400	l2	= 34
d1	= 6	l3	= 10
d2	= 25	l4	= 6.0
d3	= 10	NV 1	= 17
e	= 19.5	NV 2	= 14
Fjedertryk N bund	= 22	s	= 1-5
Fjedertryk N top	= 8.5		
l1	= 8.5		